

Multisplit Decke Boden

Innengerät Decken-/Bodentyp
Gleichstromventilator

5,2 kW



MULTI-SPLIT



Zubehör



Infrarot-Fernbedienung mit Wandhalterung
Inklusive



Gateway Wi-Fi Smart Port
Separat erhältliches Zubehör



Airset-C
Separat geliefertes Zubehör

			SPV53R	SPV71R
Kühlen	Kälteleistung	kW	5,27	7,03
		BTU/h	18.000	24.000
Heizung	Heizleistung	kW	5,57	7,62
		BTU/h	19.000	26.000
Kälteverbindungen	Gasanschlüsse	mm / inch	Ø12,7(1/2")	Ø15,9(5/8")
	Flüssigkeitsanschlüsse	mm / inch	Ø6,35(1/4")	Ø9,53(3/8")
Innenunit-Ventilatoren	Nummer		1	
	Nennluftvolumenstrom	m³/h	958/839/723	1192/1023/853
Wärmetauscher Innengerät	Interner Wärmetauschertyp		Kupfer - Aluminium	
	Außennendurchmesser	mm	7	7
	Reihen	Nr.	2.0	1.6
	Stromkreise	Nr.	4	5
Elektrische Daten	Wärmetauscherlamelle		Hydrophiles Aluminium	
	Stromversorgung	V~, Ph, Hz	230, 1, 50	
Schalldaten	Aufgenommene Leistung*	W	172	217
	Aufgenommener Strom*	A	1,3	1,5
Dimensionale Daten	Schalldruckpegel Innengerät	dB(A)	44/41/37	51/47/43
	Schallleistungspegel Innengerät	dB(A)	59	55
Dimensionale Daten	Nettomaße (B×H×T) **	mm	1.068x675x235	
	Nettogewicht	kg	28	

(*) Wert bezogen nur auf das Innengerät
Für den Energieverbrauch des Systems siehe das Etikett des Außengeräts

Prüfbedingungen Kühlbetrieb: innen 27 °C t.s. / 19,5 °C t.f. – außen 35 °C t.s. / 24 °C t.f.
Prüfbedingungen Heizen: innen 20 °C t.f. – außen 7 °C t.f. / 6 °C t.g.

Preisliste

	SPV53R	SPV71R	
Code	0101619040100530	0101619040100710	
€	950	972	
ZUBEHÖR SEPARAT ERHÄLTICH			
		Code	€
SMART PORT	Wi-Fi-Gateway	0101819120035	155
AIRSET-C	Digitales Fernbedienungsgerät mit WLAN für die Einzelraumregelung	0110490100	164
RFTD-01D	Übergangsstück zur Umrüstung auf Twin-System	012109010076	195

Multisplit-Außengeräte

Multisplit-DC-Inverter von 2 bis 5 Innengeräten

4,1 kW ÷ 12,3 kW

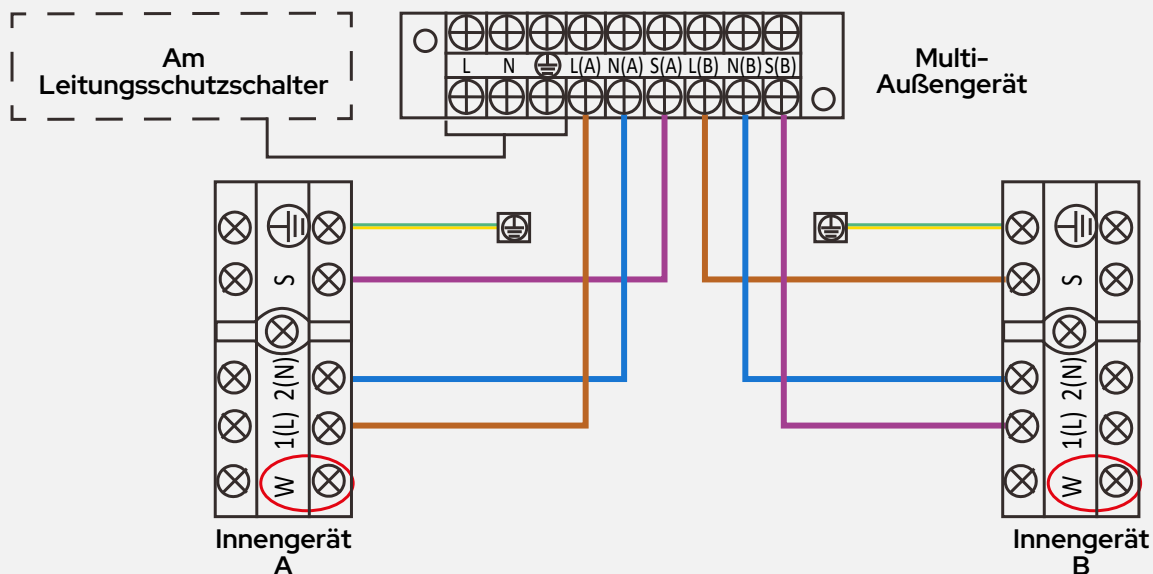


MULTI-SPLIT

BEHANDLUNG GOLDEN FIN	INVERTER-TECHNOLOGIE	DIAGNOSE AN DER MASCHINE	BETRIEBS TEMPERATUR -15/+50°C

- **Golden Fin:** exklusive, korrosionsbeständige Beschichtung, die es dem berippten Wärmetauscher ermöglicht, salzhaltiger Luft, Regen und anderen korrosiven Einflüssen zu widerstehen. Außerdem verhindert sie wirksam die Vermehrung von Bakterien und verbessert die thermische Effizienz. Die Golden-Fin-Behandlung gewährleistet darüber hinaus die langfristige Aufrechterhaltung optimaler Leistung.
- **Inverter-Verdichter:** Der Inverter-Verdichter gewährleistet auch bei Teillast eine hohe Energieeffizienz. Wenn die einzelnen Räume die gewünschte Temperatur erreichen und die Leistungsanforderung sinkt, passt sich der Verdichter automatisch an und sorgt so für eine signifikante Energieeinsparung.
- **Flexible Auslegung:** Selbst bei hohen Anforderungen an die Gesamtleistung kann stets das am besten geeignete Multisplit-Außengerät ausgewählt werden. Je nach verfügbarer Kombination kann das Leistungsverhältnis einen Höchstwert von 130 % erreichen.
- Dank der **aktiven Blindleistungsregelung** sind die Multisplit-Außengeräte in der Lage, stets die bestmögliche Phasensynchronisation aufrechtzuerhalten. Der $\cos\phi$ -Wert bleibt dabei immer im Bereich zwischen 0,88 und 0,99.
- **Breiter Modulationsbereich:** Die fortschrittliche Inverter-Technologie ermöglicht es dem Verdichter, die Betriebsfrequenz von 20 Hz bis 105 Hz zu modulieren und gewährleistet so maximale Betriebflexibilität.
- Die **automatische Erkennungsfunktion** ermöglicht die Behebung etwaiger Installationsfehler, bei denen die kältetechnischen Verbindungen und die elektrischen Verbindungen zwischen den Innengeräten und dem Außengerät nicht übereinstimmen. Es genügt, die Taste „Check Switch“ zu drücken, und nach einigen Minuten stellt sich das System automatisch korrekt ein.
- Die Multi-Split-Außengeräte sind in der Lage, auch bei Außentemperaturen von -15 °C eine abgegebene Kälteleistung von 65 % der Nennleistung aufrechtzuerhalten. Die Motorkondensationseinheit reduziert die Drehzahl des Außenventilators, um den Wärmeaustausch an die extremen Umgebungsbedingungen anzupassen und dabei die Kühlfunktion aufrechtzuerhalten. Diese Eigenschaft ermöglicht es, die Räume in jeder Jahreszeit problemlos zu klimatisieren.
- **Garantierter Betrieb:** Die Multisplit-Außengeräte arbeiten zuverlässig, selbst wenn die Versorgungsspannung instabil ist. Im Spannungsbereich zwischen 150 V und 260 V ist der Betrieb weiterhin einwandfrei gewährleistet.
- **Diagnose direkt an der Anlage:** Bei Bedarf kann auf das Anzeigedisplays der Anlage zugegriffen werden, um eventuelle Meldungs-codes schnell zu erkennen, ohne die einzelnen Innengeräte aufrufen zu müssen. Eine gleichzeitige Einsicht in das Wartungshandbuch vereinfacht die Überprüfungen vor Ort.

Beispiel-Schaltplan Außengerät Multi + 2 Innengeräte



W: nicht erforderlich

			EXT 2M42R	EXT 2M53R	EXT 3M62R	EXT 3M80R1	EXT 4M82R	EXT 4M105R	EXT 5M120R	
Anschließbare Innengeräte			2	2	3	3	4	4	5	
Kühlen	Nennkälteleistung	kW	4,10	5,27	6,29	7,91	8,18	10,54	12,30	
		BTU/h	14.000	18.000	21.000	27.000	28.000	36.000	42.000	
	Minimale Kälteleistung	kW	1,50	2,28	2,0	3,18	2,34	3,64	3,01	
		BTU/h	5.100	7.800	6.800	10.850	8.000	12.430	10.300	
	Maximale Kälteleistung	kW	4,98	5,71	6,59	8,20	10,02	10,84	12,30	
		BTU/h	17.000	19.500	22.500	28.000	34.200	37.000	42.000	
	Aufgenommene Leistung	kW	1,27	1,63	1,95	2,45	2,55	3,81	3,81	
	Aufgenommener Strom	A	5,52	7,10	9,00	13,70	11,00	15,00	16,00	
E.E.R.	W/W	3,23	3,23	3,23	3,23	3,23	3,23	3,23		
S.E.E.R. - Energie effizienzklasse	W/W	5,6 - A+	6,1 - A++	6,1 - A++	6,1 - A++	6,1 - A++	6,2 - A++	6,1 - A++		
Heizung	Nennheizleistung	kW	4,39	5,56	6,44	8,20	8,79	10,84	12,30	
		BTU/h	15.000	19.000	22.000	28.000	30.000	37.000	42.000	
	Minimale Heizleistung	kW	1,52	2,40	2,0	2,28	2,37	2,85	3,45	
		BTU/h	5.200	8.200	6.800	7.800	8.100	9.730	11.800	
	Maximale Heizleistung	kW	4,98	5,74	6,68	8,5	10,49	12,01	12,30	
		BTU/h	17.000	19.600	22.800	29.000	35.800	41.000	42.000	
	Aufgenommene Leistung	kW	1,18	1,39	1,78	2,10	2,05	2,76	3,30	
	Aufgenommener Strom	A	5,15	6,1	8,5	12,5	9,0	12,1	14,6	
	C.O.P.	W/W	3,71	3,71	3,71	3,71	4,0	3,93	3,73	
	S.C.O.P. mittlere Klasse	W/W	3,8 - A	3,8 - A+	4,0 - A+	4,0 - A+	3,8 - A	3,8 - A	3,5 - A	
S.C.O.P. Warme Klimazone	W/W	4,6 - A++	5,1 - A+++	4,8 - A++	5,1 - A+++	4,6 - A++	5,2 - A+++	5,1 - A+++		
Verdichter	Typ	Rotationsinverter								
	Nummer	1								
	Kältemaschinenöl (Typ)	ESTER OIL VG74								
	Kältemaschinenöl (Menge)	ml	440	440	440	670	670	1000	1000	
Stromversorgung *	Spannung, Phasen, Frequenz	V~, Ph, Hz	230, 1, 50							
	Maximale Leistungsaufnahme	W	2.750	3.050	3.910	4.100	4.150	4.600	4.700	
	Maximal aufgenommener Strom	A	12	13	17	18	19	21,5	22	
Kältemittel	Typ	R32								
	Kältemittelmenge	kg	1100	1250	1500	1720	2100	2100	2900	
	Kältemittelmenge in Tonnen CO ₂ -Äquivalent (GWP)	Ton	675							
	Maximale Länge mit Standardladung	m	2x7,5 (15 m)		3x7,5+7,5+7,5 (22,5m)		4x7,5+7,5+7,5 (30m)		5x7,5 (37,5m)	
	Zusätzliche Last	g/m	12 (>15 m)		12 (>22,5m)		12 (>30m)		12 (>37,5 m)	
	Maximaler Höhenunterschied zwischen Außengerät und Innengerät	m	15	15	15	15	15	15	15	
	Maximale Länge mit Zusatzladung	m	40	40	60	60	80	80	80	
	Maximale Länge je Einheit	m	25	25	30	30	35	35	35	
	Höhenunterschied zwischen Innengeräten	m	10	10	10	10	10	10	10	
	Empfohlene Mindestlänge pro Zeile	m	3,5	3,5	3,5	3,5	3,5	3,5	3,5	
	Gasanschlüsse (1)	mm	Ø9,53				Ø3x9,53 + 1x12,7			
		inch	3/8"				3x3/8" + 1 x1/2"			
Flüssigkeitsanschlüsse	mm	Ø6,53				4x Ø6,35				
	inch	1/4"				4x1/4"		5x1/4"		
Ventilatoren Außeneinheit	Typ	Axial								
	Nummer	1								
	Nennleistung	W	34	34	80	80	120	120	120	
	Nennluftvolumenstrom	m³/h	2100	2100	3000	3000	3800	4000	3850	
Betriebsgrenzen	Min./Max. Außentemperaturen im Kühlbetrieb	°C	-15 / +50							
	Min./Max. Außentemperaturen im Heizbetrieb	°C	-15 / +24							
Schalldaten	Schalldruckpegel Außengerät	dB(A)	56	54	58	58	61,5	61	64	
	Schalleistungspegel Außengerät	dB(A)	64	65	65	67	67	67	69	
Dimensionale Daten	Lichte Abmessungen (BxHxT)	mm	877x554x317			895x673x348		1.034x810x403		
	Nettogewicht	Kg	31,8	35,5	46,8	51,1	62,1	68,8	74,1	

* Erforderliche Daten für die Auslegung der Verkabelung und der Sicherheitseinrichtungen Leistungsdaten bezogen auf den Einsatz von Innengeräten Größe 26, ohne Höhenunterschied, Rohrleitungslänge 5 m.

(1) Für den Abschnitt Rohrleitungen auf die Tabelle der Innengeräte verweisen.

Prüfbedingungen Kühlung: innen 27 °C t.f. / 19,5 °C t.w. – außen 35 °C t.f. / 24 °C t.w. – Prüfbedingungen Heizung: innen 20 °C t.f. – außen 7 °C t.f. / 6 °C t.w.

Für den Energieverbrauch des Systems siehe das Etikett des Außengeräts

Preisliste

	EXT2M42R	EXT2M53R	EXT3M62R	EXT3M80R1	EXT4M82R	EXT4M105R	EXT5M120R
Code	01014290542001	01014290553001	01014290562001	01014290581001	01014290582001	01014290510501	01014290512001
€	1.156	1.327	1.812	2.070	2.476	2.803	4.017

Decken-Boden-Monosplit Gewerblich

Innengerät Decken-/Bodentyp
Gleichstromventilator

5,3 kW=15,3 kW



GEWERBLICH



Zubehör



Infrarot-Fernbedienung mit
Wandhalterung
Inklusive



Gateway Wi-Fi Smart Port
Separat erhältliches Zubehör



Airset-C
Separat geliefertes Zubehör

			SPV53R	SPV71R	SPV105R (1)	SPV105R	SPV130R	SPV176R
Kühlen	Kälteleistung	kW	5,27	7,03	10,55	10,55	14,07	15,83
		BTU/h	18.000	24.000	36.000	36.000	48.000	54.000
	Aufgenommene elektrische Leistung *	kW	1,45	2,30	3,90	4,00	5,00	5,65
	Aufgenommener Strom *	A	6,0	10,54	17,0	6,30	8,8	9,7
	S.E.E.R.	W/W	6,2 - A++	6,1 - A++	6,2 - A++	6,4 - A++	6,1 - A++	6,1 - A++
Heizung	Heizleistung	kW	5,57	7,62	11,72	11,72	16,12	18,17
		BTU/h	19.000	26.000	40.000	40.000	55.000	62.000
	Aufgenommene elektrische Leistung *	kW	1,50	2,05	3,35	4,0	5,5	6,2
	Aufgenommener Strom *	A	6,6	9,50	15,00	5,40	8,90	10,50
	S.C.O.P. mittlere Klasse	W/W	4,0 - A+	4,0 - A+	4,0 - A+	4,1 - A+	4,0 - A+	4,0 - A+
S.C.O.P. Warme Klimazone	W/W	5,1 - A+++	5,1 - A+++	5,1 - A+++	5,1 - A+++	5,1 - A+++	5,1 - A+++	
Innenunit-Ventilatoren	Nummer		1	1	2	2	2	2
	Nennluftvolumenstrom	m³/h	958 / 839 / 723	1192 / 1023 / 853	1955 / 1728 / 1504	1955 / 1728 / 1504	2100 / 1850 / 1600	2200 / 1950 / 1650
Wärmetauscher Innengerät	Interner Wärmetauschertyp		Kupferrohr / Aluminiumlamellen					
	Außennendurchmesser	mm	7	7	7	7	7	7
	Reihen	Nr.	3	3	3	3	3	3
	Stromkreise	Nr.	7	7	10	10	10	10
Elektrische Daten	Stromversorgung	V~, Ph, Hz	230, 1, 50					
Schalldaten	Schalldruckpegel	dB(A)	44/41/37	51/47/43	51,5/48/45	51,5/48/45	53/50/46	55/52/48
	Schallleistungspegel	dB(A)						
Rohrlängen		m	≤ 30	≤ 50	≤ 75	≤ 75	≤ 75	≤ 75
Höhendifferenz zwischen den Geräten		m	≤ 20	≤ 25	≤ 30	≤ 30	≤ 30	≤ 30
Kältemittelleitungsdurchmesser	Gasanschlüsse	mm	Ø12,7	Ø15,9	Ø15,9	Ø15,9	Ø15,9	Ø15,9
		inch	1/2"			5/8"		
	Flüssigkeitsanschlüsse	mm	Ø6,35			Ø9.53		
		inch	1/4"			3/8"		
Dimensionale Daten	Lichte Abmessungen (BxHxT)	mm	1.068x675x235			1.650x675x235		
	Nettogewicht	kg	28	28	41,5	41,5	41,7	42,3

(*) Wert bezogen auf die Summe der Leistungsaufnahmen Außengerät + Innengerät (separate Stromversorgungen)
Für den Energieverbrauch des Systems siehe das Etikett des Außengeräts

Prüfbedingungen Kühlung: innen 27 °C t.f. / 19,5 °C t.w. – außen 35 °C t.f. / 24 °C t.w. –
Prüfbedingungen Heizung: innen 20 °C t.f. – außen 7 °C t.f. / 6 °C t.w.

Preisliste

	SPV53R	SPV71R	SPV105R (1)	SPV105R	SPV130R	SPV176R
Code	0101619040100530	0101619040100710	0101619040101050	0101619040101050	0101619040101400	0101619040101760
€	950	972	1.280	1.280	1.499	1.616
ZUBEHÖR SEPARAT ERHÄLTICH						
					Code	€
SMART PORT	Wi-Fi-Gateway				0101819120035	155
AIRSET-C	Digitales Fernbedienungsgerät mit WLAN für die Einzelraumregelung				0110490100	164
RFTD-01D	Übergangsstück zur Umrüstung auf Twin-System				012109010076	195

Kommerzielle Monosplit- Außengeräte

DC-Inverter

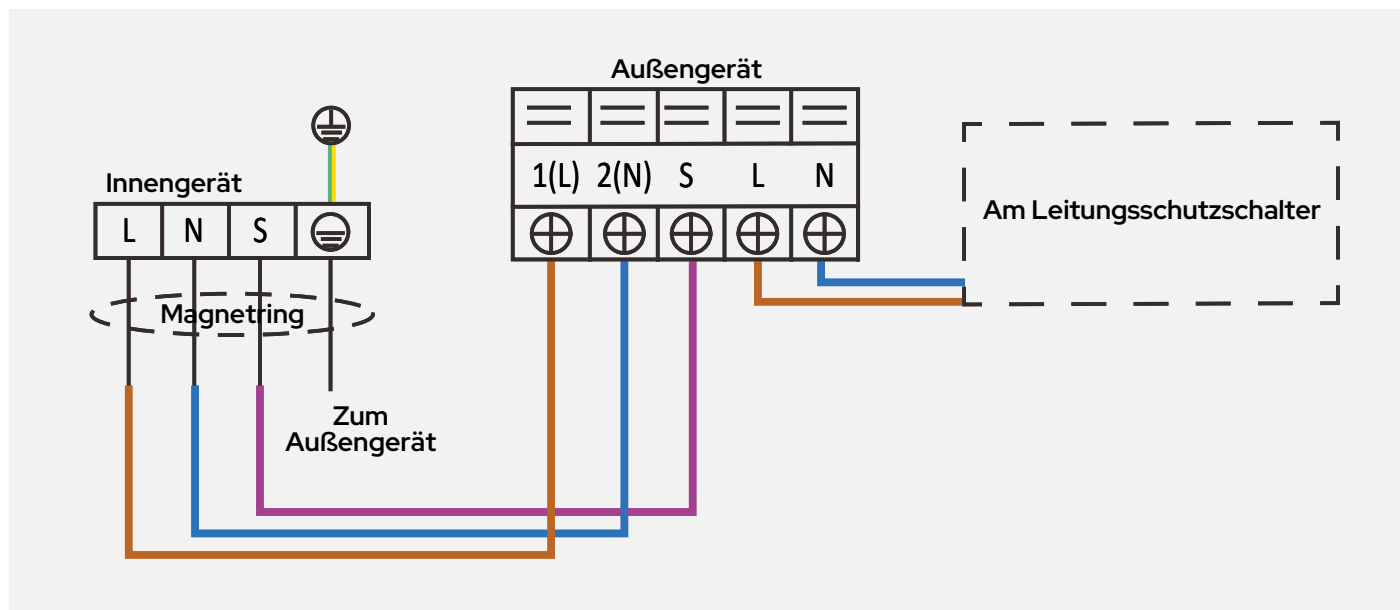
3,5 kW ÷ 16,1 kW

GEWERBLICH



- **Golden Fin:** exklusive, korrosionsbeständige Beschichtung, die es dem berippten Wärmetauscher ermöglicht, salzhaltiger Luft, Regen und anderen korrosiven Einflüssen zu widerstehen. Außerdem verhindert sie wirksam die Vermehrung von Bakterien und verbessert die thermische Effizienz. Die Golden-Fin-Behandlung gewährleistet darüber hinaus die langfristige Aufrechterhaltung optimaler Leistung.
- **Inverter-Verdichter:** Der Inverter-Verdichter gewährleistet auch bei Teillast eine hohe Energieeffizienz. Wenn die einzelnen Räume die gewünschte Temperatur erreichen und die Leistungsanforderung sinkt, passt sich der Verdichter automatisch an und sorgt so für eine signifikante Energieeinsparung.
- Dank der **aktiven Blindleistungsregelung** sind die Multisplit-Außengeräte in der Lage, stets die bestmögliche Phasensynchronisation aufrechtzuerhalten. Der $\cos\phi$ -Wert bleibt dabei immer im Bereich zwischen 0,88 und 0,99.
- **Breiter Modulationsbereich:** Die fortschrittliche Inverter-Technologie ermöglicht es dem Verdichter, die Betriebsfrequenz von 20 Hz bis 105 Hz zu modulieren und gewährleistet so maximale Betriebflexibilität.
- **Gewährleisteter Betrieb:** Die kommerziellen Außengeräte arbeiten zuverlässig, selbst wenn die Versorgungsspannung instabil ist.
- **Diagnose direkt an der Anlage:** Bei Bedarf kann auf das Anzeigedisplay der Anlage zugegriffen werden, um eventuelle Meldungs-codes schnell zu erkennen, ohne die einzelnen Innengeräte aufrufen zu müssen. Eine gleichzeitige Einsicht in das Wartungshandbuch vereinfacht die Überprüfungen vor Ort.
- **Hohe Leistung:** Die Elektronik des Außengeräts wird durch das Kältemittelgas gekühlt, um die Leistung und Stabilität des Außengeräts bei hohen Umgebungstemperaturen deutlich zu verbessern. Diese Technologie kann die Wärmeabfuhr um 500 % erhöhen. Der Schaltschrank des Außengeräts wurde mit insgesamt 4 Lüftungsgittern ausgestattet, um eine bessere Wärmeabfuhr zu gewährleisten. Der neue Verdichter garantiert stabile Leistung auch bei hohen Außentemperaturen (nur Modelle von 71 bis 176).

Beispiel-Schaltbild Außengerät Mono Commercial (einphasig) + Innengerät



			UECS 26R2	UECS 35R	UECS 53R	UECS 71R2	UECS 105R-1	UECS 105R	UECS 130R2	UECS 176R2
Verdichter	Typ		Rotationsinverter							
	Nummer		1							
	Kältemaschinenöl (Typ)		ESTER OIL VG74							
	Kältemaschinenöl (Menge)	ml	300	300	440	620	1000	1000	1400	1400
Stromversorgung	Stromversorgung	V~, Ph, Hz	230, 1, 50	230, 1, 50	230, 1, 50	230, 1, 50	230, 1, 50	380, 3, 50	380, 3, 50	380, 3, 50
Kältemittel	Typ		R32							
	Kältemittelmenge	kg	650	710	1150	1400	2400	2400	2900	3200
	Kältemittelmenge in Tonnen CO ₂ -Äquivalent (GWP)	Ton	675							
	Maximale Länge mit Standardladung	m	5	5	5	5	5	5	5	5
	Zusätzliche Last	g/m	12	12	12	24	24	24	24	24
	Maximaler Höhenunterschied zwischen Außengerät und Innengerät	m	10	10	20	25	30	30	30	30
	Maximale Länge mit Zusatzladung	m	25	25	30	50	75	75	75	75
	Höhenunterschied zwischen Innengeräten	m	10	10	20	25	30	30	30	30
	Gasanschlüsse (1)	mm	Ø9.53		Ø12.7		Ø15.9			
		inch	3/8"		1/2"		5/8"			
Flüssigkeitsanschlüsse	mm	Ø6.35				Ø9.53				
	inch	1/4"				3/8"				
Ventilatoren Außeneinheit	Typ		Axial							
	Nummer		1							
	Nennluftvolumenstrom	m ³ /h	2.200	2.200	2.100	3.500	4.000	4.000	5.600	7.500
Betriebsgrenzen	Min./Max. Außentemperaturen im Kühlbetrieb	°C	-15 / +50	-15 / +50	-15 / +50	-15 / +50	-15 / +50	-15 / +50	-15 / +50	-15 / +50
	Min./Max. Außentemperaturen im Heizbetrieb	°C	-20 / +24	-20 / +24	-20 / +24	-20 / +24	-20 / +24	-20 / +24	-20 / +24	-20 / +24
Schalldaten	Schallleistungspegel Außengerät	dB(A)	53,5	55,5	59	60	60	65	64,5	64
	Schallleistungspegel Innengerät	dB(A)	62	53,6	59	60	63	63	63,5	75
Dimensionale Daten	Lichte Abmessungen (BxHxT)	mm	835x555x274		874x554x307	955x675x325	1.030x810x410		1.073x975x397	
	Nettogewicht	Kg	24,6	24,6	32,5	41,9	80,5	66,9	90	92

Leistungsdaten bezogen auf den Einsatz von Innengeräten Größe 26, ohne Höhenunterschied, Rohrleitungslänge 5 m.
 (1) Für den Abschnitt Rohrleitungen auf die Tabelle der Innengeräte verweisen.

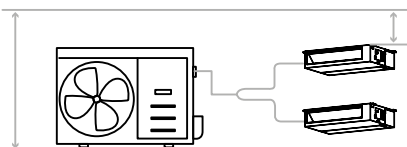
Prüfbedingungen Kühlung: innen 27 °C t.f. / 19,5 °C t.w. – außen 35 °C t.f. / 24 °C t.w. –
 Prüfbedingungen Heizung: innen 20 °C t.f. – außen 7 °C t.f. / 6 °C t.w.
 Für den Energieverbrauch des Systems siehe das Etikett des Außengeräts

Preisliste

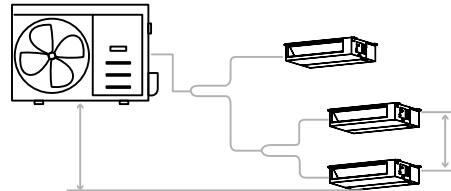
	UECS26R2	UECS35R	UECS53R	UECS71R2	UECS105R-1	UECS105R	UECS130R2	UECS176R2
Code	010161904000261	0101619040000351	0101624040300530	0101624040000711	0101619040011051	0101619040001051	0101619040001301	0101619040001781
€	875	912	1.269	1.612	2.714	2.758	3.239	3.653

Parallelsysteme

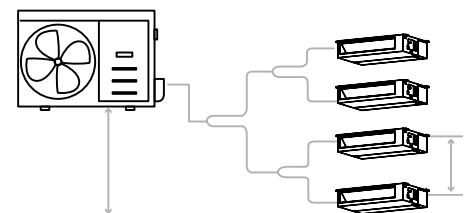
Doppel-Parallelsystem



Dreifach-Parallelsystem



Vierfach-Parallelsystem



Siehe die entsprechende Seite des folgenden Katalogs für Details.